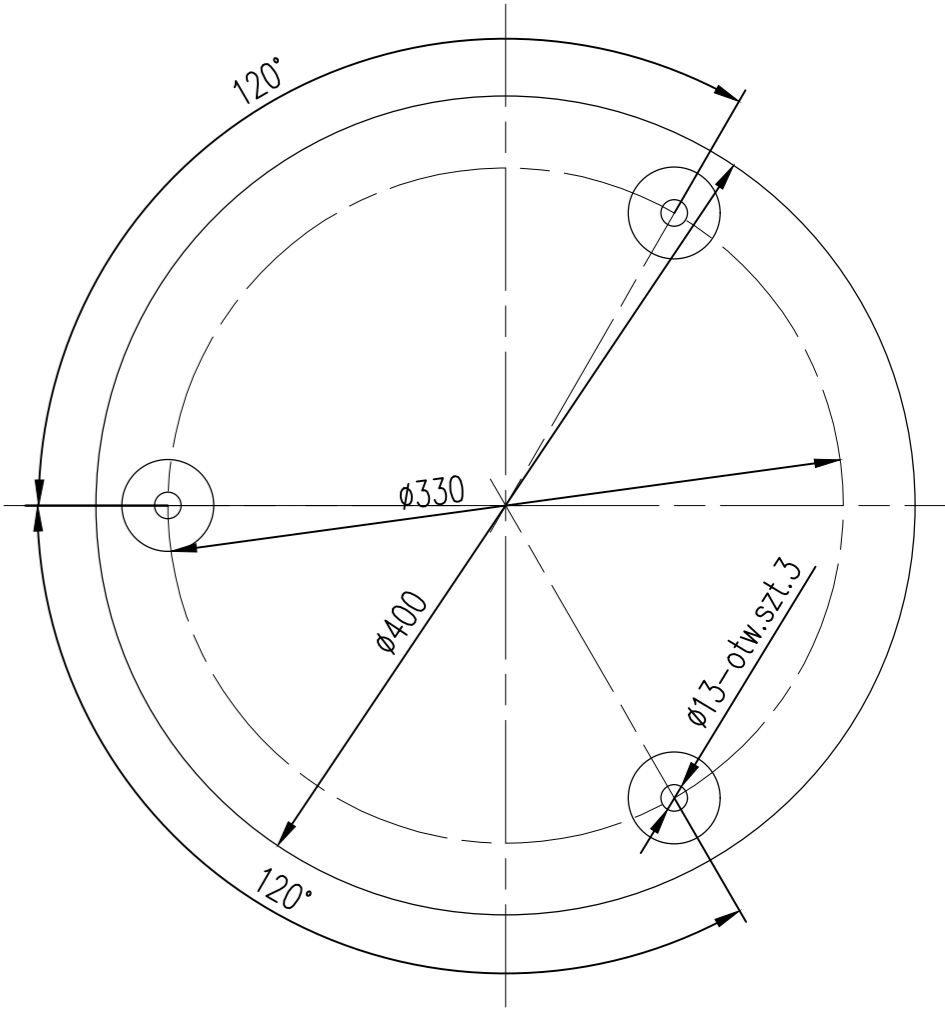


Wysokość 935mm ±50
 Szerokość siedziska 450mm
 Długość 564mm
 Obciążenie 50–120kg
 Kąt rozwarcia oparcia stały 120°
 Masa siedzenia 50kg



	Nazwisko	Data	Podpis	Detrans Sp. z o.o. Sp.k. ul. Damrota 2, Zabrze 41-800 Detrans CRANES & COMPONENTS	Masa [kg]
Projektował					50
Sprawdził					Materiał
Zatwierdził					
Podziałka 1:5	Nazwa rysunku Fotel operatora suwnicy DSf4			Nr rysunku DSf4	
Ark/Ark-szy 1/1					
Wszelkie prawa autorskie do niniejszej dokumentacji przysługują firmie DETRANS Sp z o.o. Sp.k. w Zabrzu. Zabrania się kopiowania, publikowania lub innego korzystania z praw autorskich bez pisemnej zgody Autora					