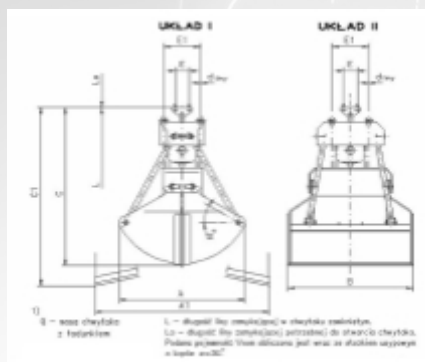


DCu[®] Chwytnik czterolinowy dwułupinowy - katalog DK16-109

typ: DCu[®]
NR / DK16-109



Symbol	Wykonanie	Udźwig Q max [t]	Pojemność V nom. [m ³]				
				A	A ₁	B	C
1	A	2	0,5	1438	1856	920	1708
	B		0,8	1530	1938	1175	1759
	C		1,25	1786	2206	1291	1896
2	A	2,5	0,4	1442	1900	832	1764
	B		0,63	1548	1998	1060	1822
	C		1,0	1656	2082	1269	1874
	D		1,6	1948	2392	1393	2033
3	A	3,2	0,5	1570	2056	917	2074
	B		0,8	1688	2164	1080	2139
	C		1,25	1818	2274	1362	2207
	D		2,0	2040	2500	1498	2322
	C/B		1,0	1818	2274	1362	2207
4*	A	4,0	0,63	1680	2200	978	2149
	B		1,0	1720	2344	1230	2233
	C		1,6	1926	2500	1440	2323
	D		2,5	2300	2800	1604	2497
5*	A	5,0	0,5	1720	2150	570	2222
	B		0,8	1820	2388	1038	2292
	C		1,25	1930	2514	1260	2366
	D		2,0	2080	2634	1581	2440

E	3,2	2460	3026	1761	2640	2976	5468
6*	A	6,3	0,63	1910	2470	970	2588
	B		1,0	2010	2616	1144	2666
	C		1,6	2140	2740	1350	2737
	D		2,5	2320	2890	1620	2828
	F		3,2	2486	3036	1804	2902
	E		4,0	2674	3270		3022
7	F	8	1,0	2050	2646	1040	2667
	B		1,25	2094	2756	1128	2724
	C		2,0	2290	2940	1460	2828
	H		2,5	2374	3098	1560	286
	D		3,2	2580	3230	1730	2992
	E		5,0	2850	3480	1934	3119
8*	A	10	1,0	2194	2840	1170	3012
	B		1,6	2310	3018	1374	3102
	C		2,5	2440	3178	167	3197
	D		4,0	2640	3340	2034	3295
	E		6,3	2996	2664	2250	3462
9*	A	12,5	1,25	2390	3076	1252	3302
	B		2,0	2510	3260	1476	3394
	C		3,2	2650	3426	1714	3492
	H		4,0	2746	3508	1830	3536
	D		5,0	2850	3586	2124	3594
	E		6,3	3032	3768	2240	3687
	F		8,0	3390	4170	2360	3891
10*	A	16	1,6	2540	3284	1372	3622
	B		2,5	2680	3482	1610	3721
	C		4,0	2824	6358	1944	3826

D	6,3	3048	3830	2276	3933	4561	8182
E	10,0	3612	4436	2530	4243	4749	
11*	A	20	2,0	2670	3480	1430	3769
	B		3,2	2800	3676	1666	3867
	C		5,0	2960	3856	2136	3975
	D		8,0	3194	4040	2550	4088
	E		12,5	3790	4664	2798	4408
12*	A	25	2,5	2950	3810	1556	4096
	B		4,0	3100	4036	1866	4216
	C		6,3	3270	4222	2296	4324
	D		10,0	3520	4422	2720	4448
	E		16,0	4124	5058	3040	4773

Przykład oznaczenia

chwytaka czterolinowego dwułupinowego, według Karty Katalogowej DK16-109 o symbolu 1, wykonaniu A, układzie I, średnicy liny $d=10\text{mm}$

CHWYTAK CZTEROLINOWY DWUŁUPINOWY DK16-109-1-A-I-10

Przeznaczenie

Do transportu piasku, węgla, żwiru itp, materiałów
Chwytnak do przeładunku materiałów trudnozaczepywalnych może być wyposażony w pazury. W chwytaku wybierającym spod lustra wody wykonuje się otwory odwadniające.

Zastosowanie

W suwnicach i żurawiach wyposażonych w dwubębnową wyciągarkę chwytakową z bliźniaczym układem lin nośnych.

Dobór chwytaka

Jako autorzy dokumentacji oferujemy prawidłowy dobór chwytaka do nosiwa i dźwignicy.

Uwagi

1. Stosować parami na przemian liny lewo i prawoskrętne
2. Krążki linowe w chwytaku ułożyskowane na ślizgowo.
3. Chwytnak oznaczany gwiazdką wykonywany jest, również na żądanie z krążkami linowymi na łożyskach tocznych co należy wykonać w zamówieniu chwytaka.
4. Chwytnak o innych parametrach może być wykonane po uprzednim uzgodnieniu

